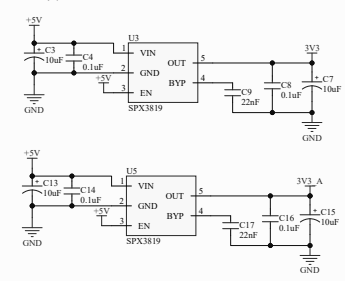
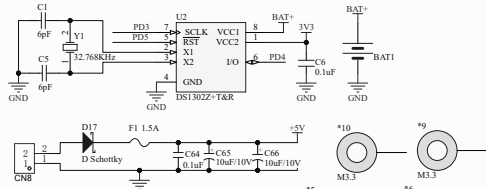


电源模块

5V转3.3V



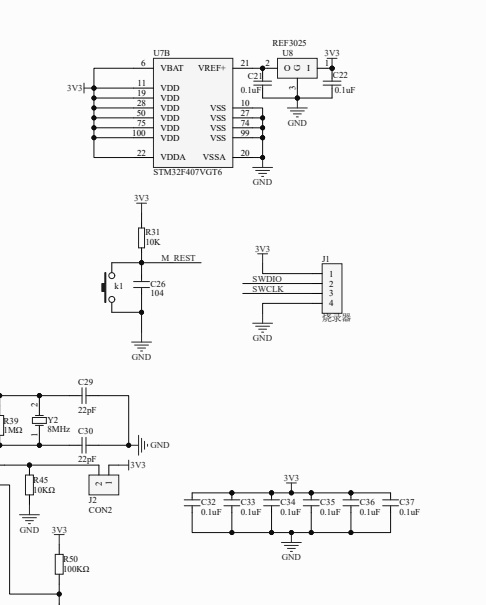
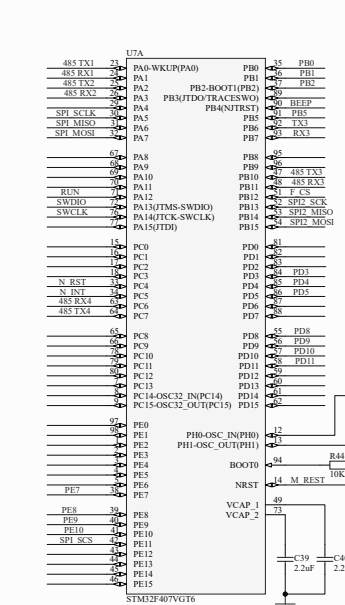
纽扣电池



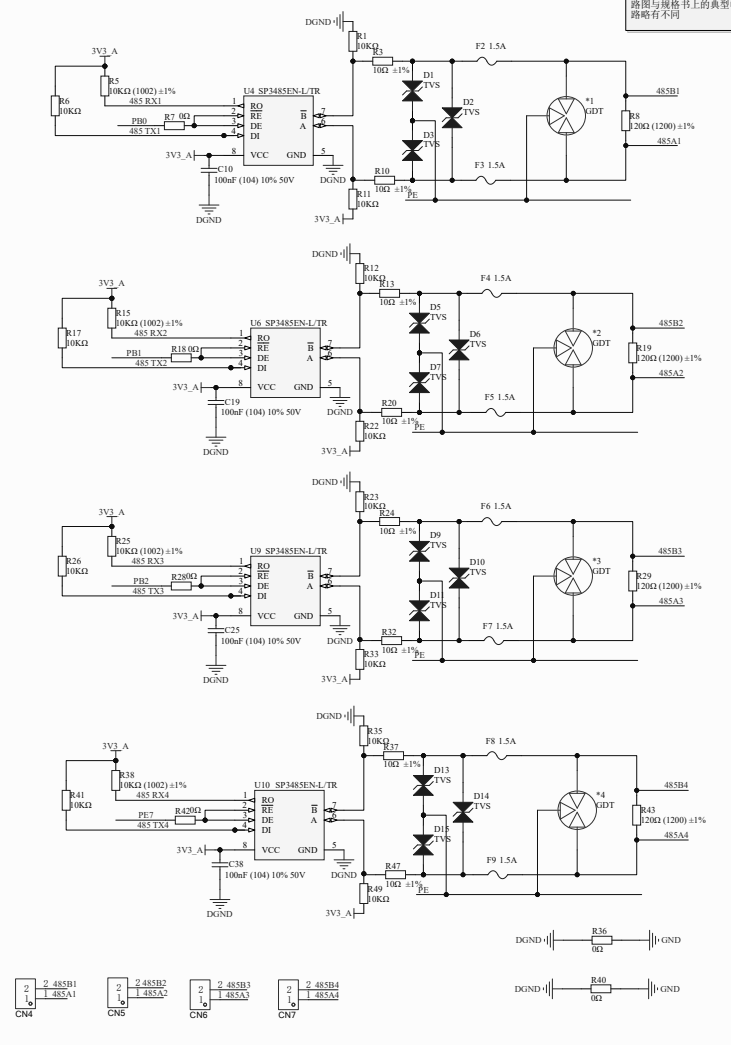
供电指示灯 & 工作状态指示灯



MCU最小系统

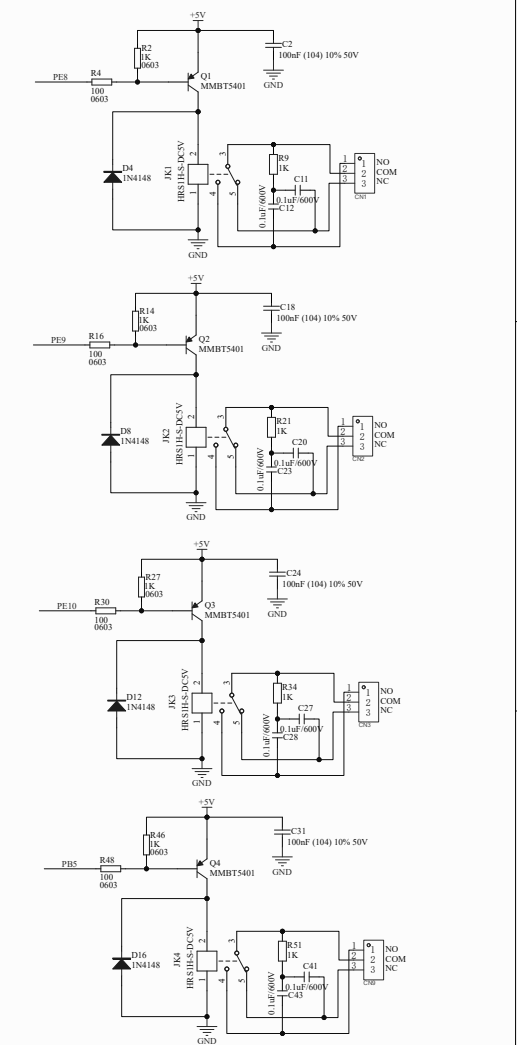


四路RS485输出

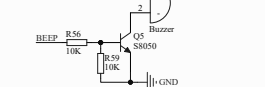


注意这里的PE最终通过螺丝钉连接到机壳上,并且不GND连接。详细的电路图与规格书上的典型电路图略有不同

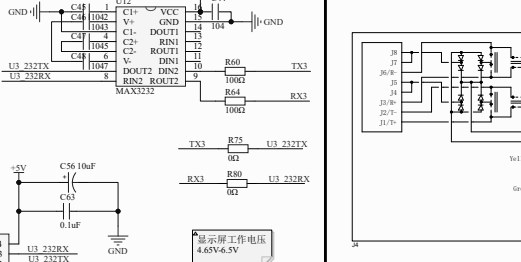
四路开关量输出



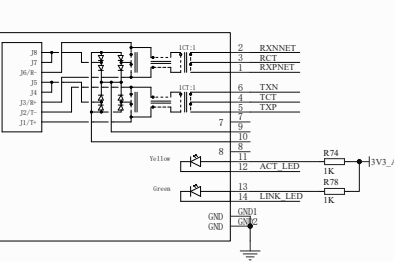
蜂鸣器



显示屏通信



POE网口



SPI FLASH

